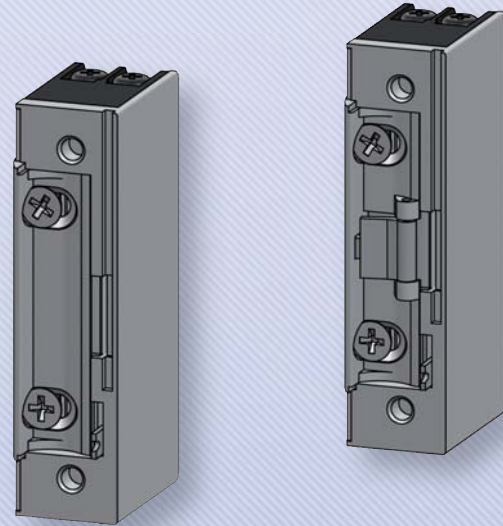
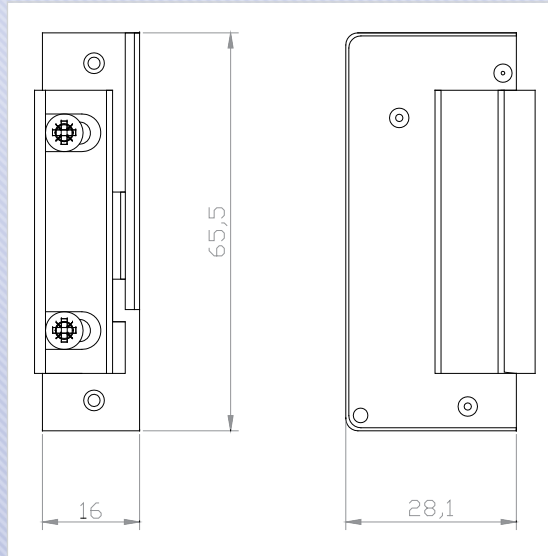


GÂCHE ÉLECTRIQUE À LARDER

GÂCHE ÉLECTRIQUE À LARDER

SÉRIE 900 SLIMLINE

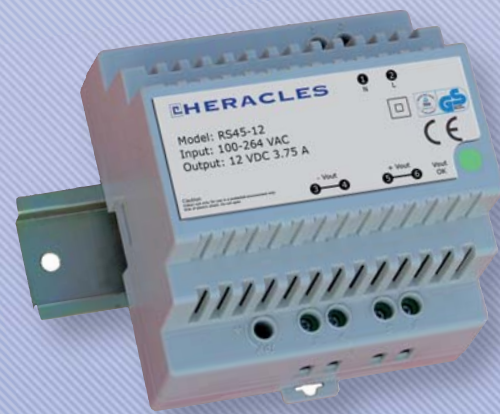


Profil ultra étroit 16 mm et résistance à l'effraction 400 Kg

- Corps de gâche symétrique
- Réversible DIN droite / DIN gauche
- Montage vertical ou horizontal
- Diode transil intégrée
- Demi-tour réglable à déport d'ouverture réduit
- Tout modèle de tétière (INOX)
- Courte, Longue, Spécial ALU & PVC, d'angle

Modèle	Fonction
12 Volts 1 temps	PX-ES9017A
12 Volts 1 temps déconda	PX-ES9017MUA
24 Volts 1 temps	PX-ES9017B
12 Volts 2 temps	PX-ES9027A
12 Volts 2 temps déconda	PX-ES9027MUA
24 Volts 2 temps	PX-ES9027B
12 Volts à rupture	PX-ES9037C
24 Volts à rupture	PX-ES9037D

ALIMENTATION 12&24 VOLT DIN



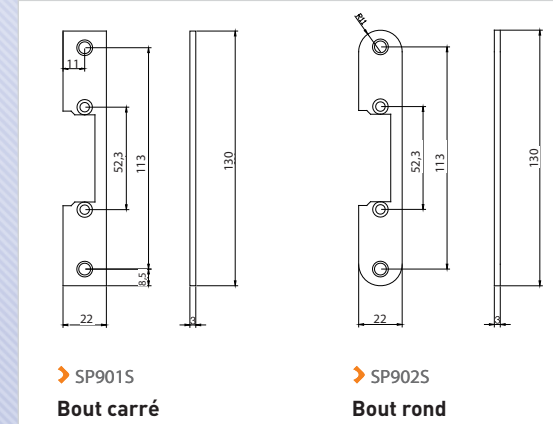
Spécifique pour montage rail DIN

- Faible consommation
- Voltage AC de 100 à 264 V
- Voltage DC de 142 à 370 V
- Construit en filtre EMI
- Faible bruit et ondulation
- Isolation de Classe II
- Protection de surcharge

Voltage	Amperage
12 Volts	3,75 Ampères
12 Volts	5 Ampères
24 Volts	1,8 Ampères
24 Volts	2,5 Ampères

TÉTIÈRE SP900 POUR GÂCHE ÉLECTRIQUE SLIMLINE

Tétière courte



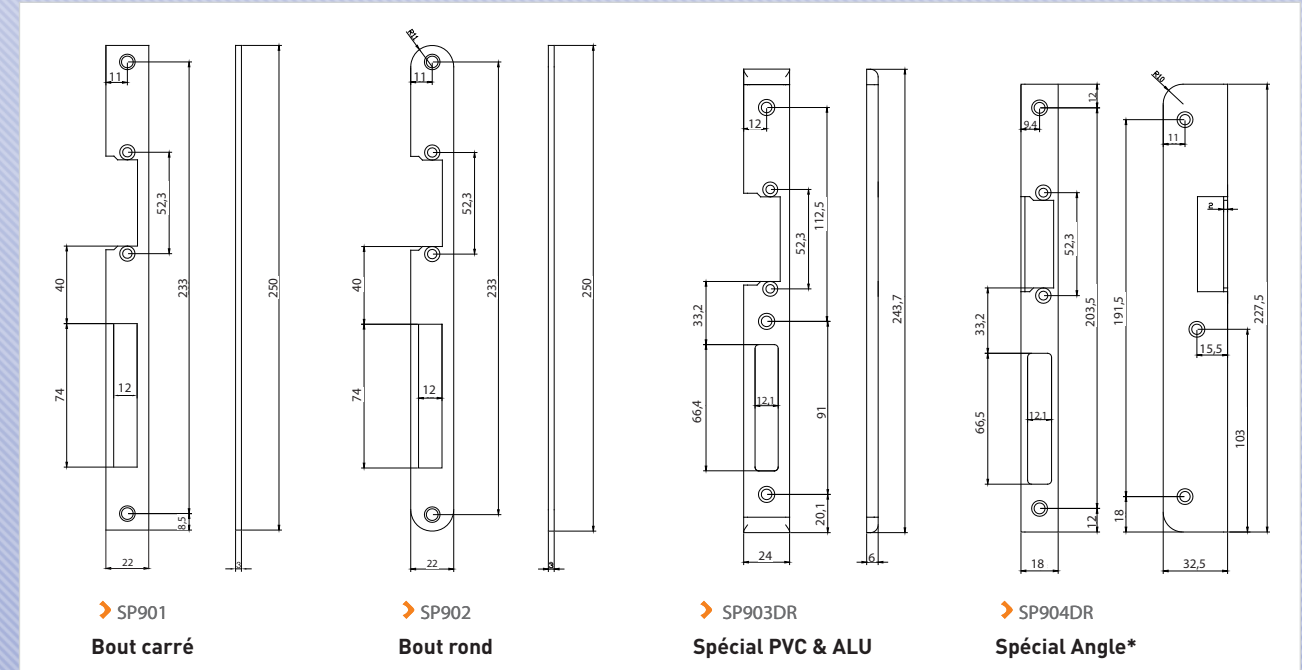
*Déterminer le sens de la Spéciale Angle

Déterminer le sens DIN droite / DIN gauche



DIN Gauche DIN Droite

Tétière longue



- Tétières spécifiques pour SP900
- Boût carré ou boût rond
- Tétière longue ou courte
- Spéciale PVC/Alu ou d'angle
- Finition inox
- Épaisseur 3mm en standard et 6mm pour PVC/Alu

Modèle	Fonction
Courte Boût rond	PX-MT99902S
Courte Boût carré	PX-MT99901S
Longue Boût rond	PX-MT99902
Longue Boût carré	PX-MT99901
Longue PVC/Alu droite	PX-MT99903DR
Longue PVC/Alu gauche	PX-MT99903DL
Longue Spéciale angle droite	PX-MT99904DR
Longue Spéciale angle gauche	PX-MT99904DL