

KIT VIGIK PROVIC ONE X2



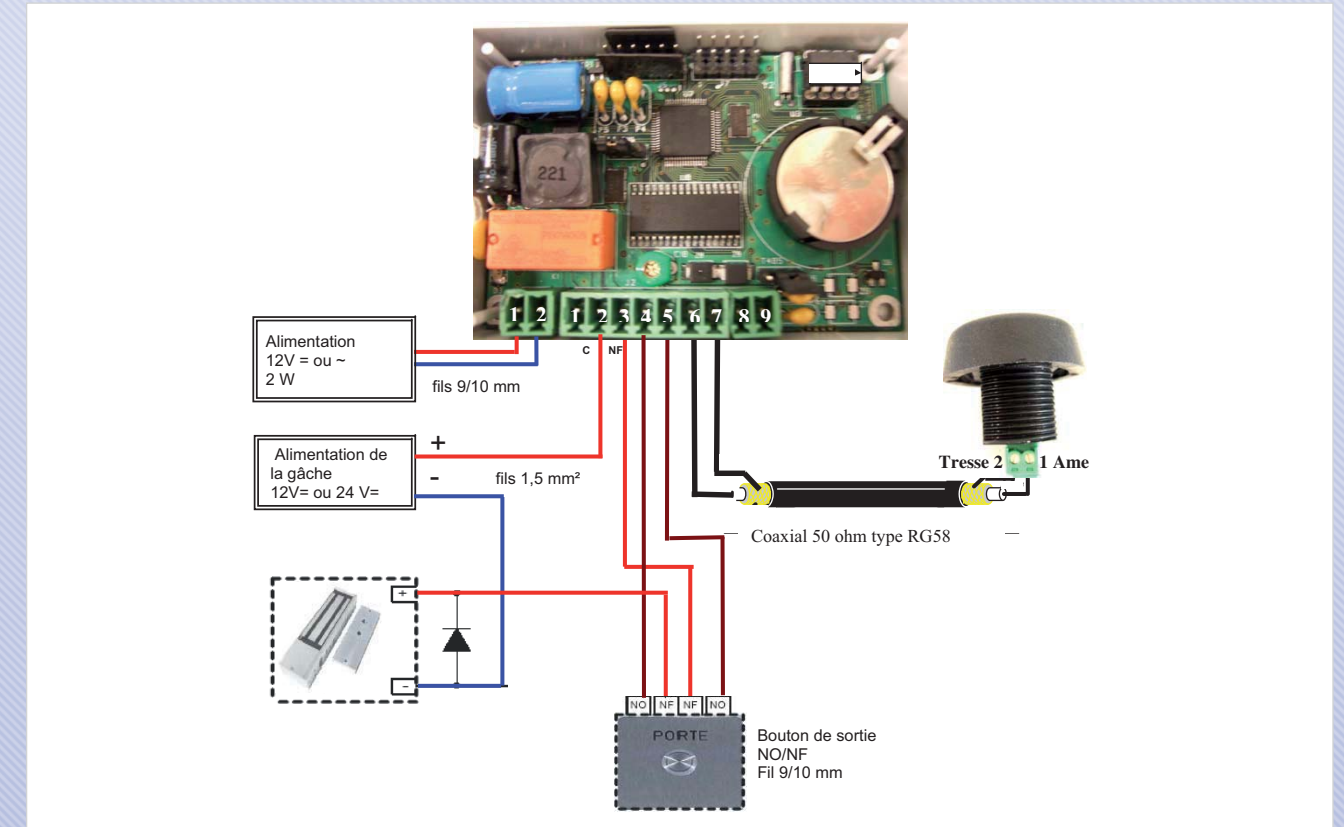
Tête de lecture

Clé VIGIK

- Validation des clés résidents par clé "maître".
- Validation / dévalidation des services et des résidents par télécommande de programmation TELU.
- Centrale faibles dimensions : 85 x 53 x 20 mm.
- Alimentation : 12V AC / DC.
- Anti-pass back
- Format du lecteur : T25
- Nombre de services : 100
- Nombre de clés : 3000
- Autonome : Oui
- Gestion informatisée : Non
- Reseau RS485 : Non

KIT VIGIK PROVIC	PN-DEVE196T
CLÉ	PN-KCP8000

CABLAGE AVEC COMMANDE DE VENTOUSE



CABLAGE AVEC COMMANDE DE GÂCHE

