

GÂCHE ÉLECTRIQUE POUR ANTIPANIQUE PANAMA

GÂCHE ÉLECTRIQUE POUR ANTIPANIQUE PANAMA

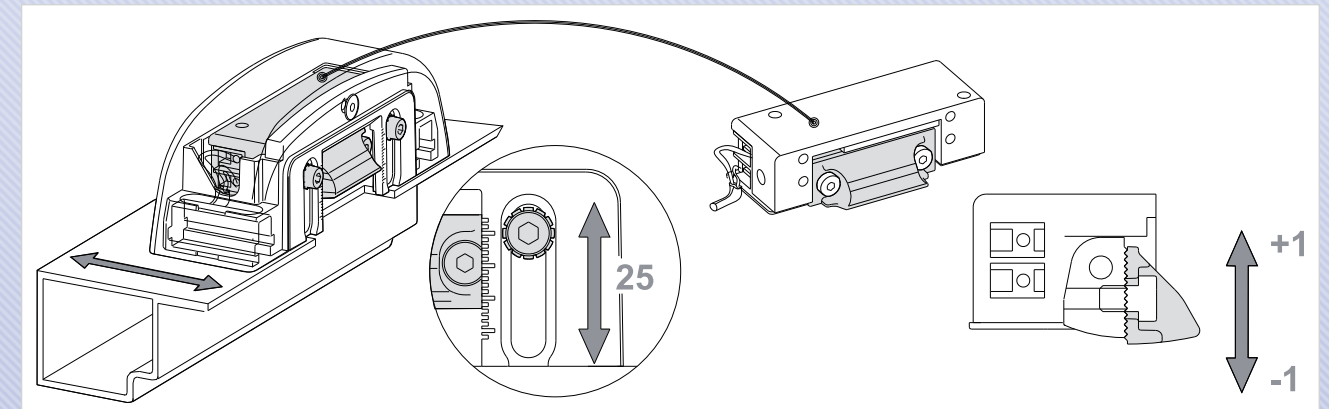


Type	Finition	
1 temps	Gris alu	F-8520A-ARG
1 temps	Blanc	F-8520A-BLC
1 temps	Noir	F-8520A-NR

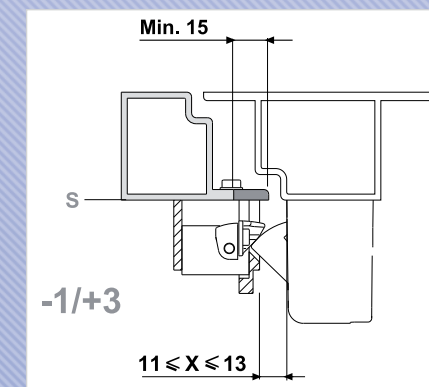
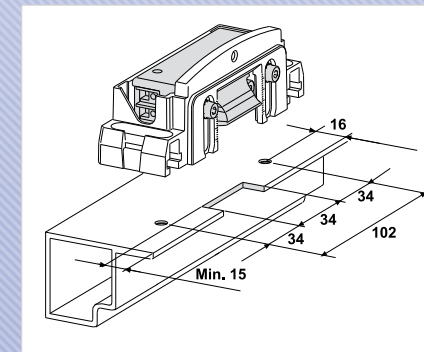
Facilité de pose : montage sur tous types de menuiseries avec réglage en profondeur

Réglable en latéral et en compression.
 Disponible uniquement à émission 1 temps.
 Voltage 8 ~ 12 volt.
 Montage sur Héraclès Panama Push ou Bar.
 Finition gris alu, blanc ou noir.

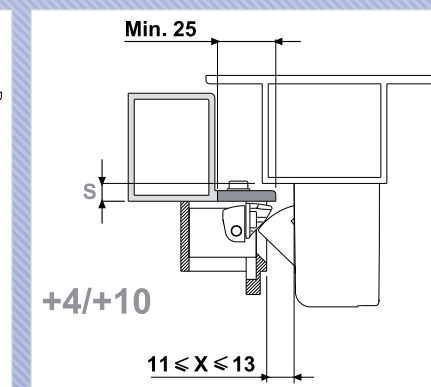
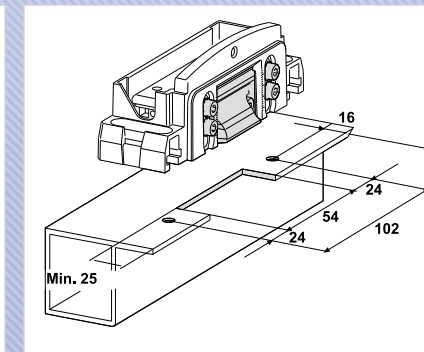
DÉTAIL DU RÉGLAGE EN PROFONDEUR



POSE SUR MENUISERIE ALU



POSE SUR MENUISERIE ACIER



POSE SUR MENUISERIE BOIS

