

Cylindres et serrures

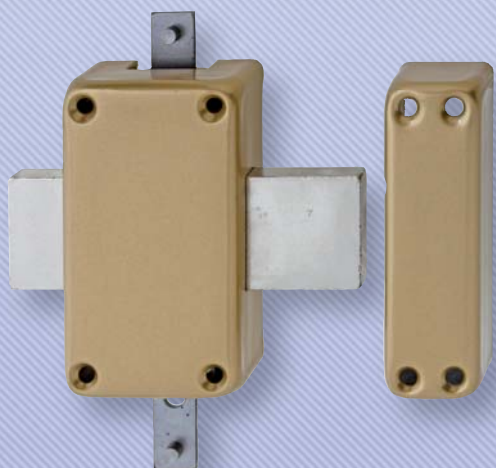
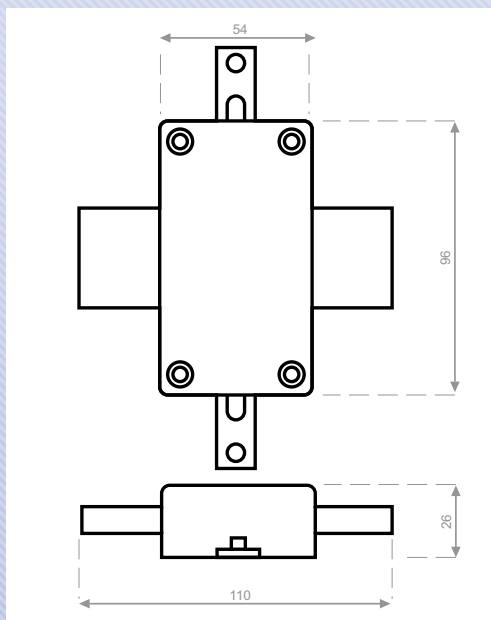
SERRURE EN APPLIQUE - MULTIPOINTS

ACCESSOIRES 3 POINTS SR / 4000 / Y8 / 5G



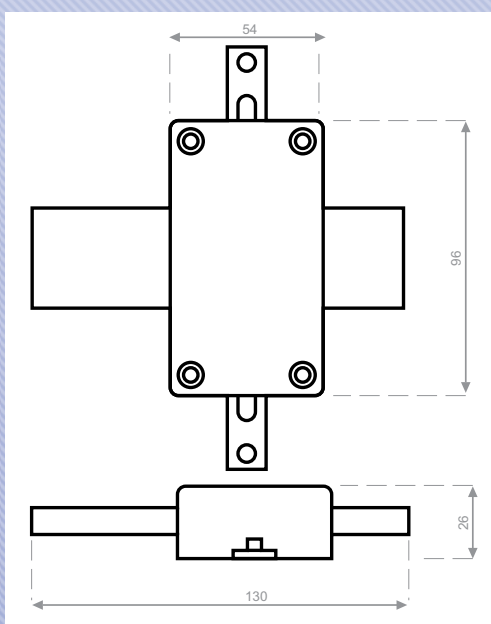
Pour serrure verticale

J202110-02-0A



Pour serrure horizontale

J202130-02-0A



Complément haut et bas pour multipoint

Adapté à la gamme de serrures multipoints appliques SR, 4000 et Y8

2 modèles disponibles

110 mm de pènes pour serrure verticale

130 mm de pènes pour serrure horizontale