

Béquilles et poignées



GAMME JADE - ENSEMBLE SUR ROSACES SPÉCIAL PMR

GAMME JADE - ENSEMBLE SUR ROSACES SPÉCIAL PMR



1 Modèle 1294 XL



2 Modèle 1294 XXL

Conformément à l'article 10, II, 2e de l'arrêté du 1er août 2006.

Extrait du texte de loi :

“Atteinte et usage : les poignées de porte doivent répondre aux exigences suivantes :

- être facilement préhensibles et manoeuvrables en position “debout” comme “assis”, y compris par une personne ayant des difficultés à saisir et à faire un geste de rotation du poignet ;
- leur extrémité doit être située à plus de 0,40 m d'un angle rentrant de parois ou de tout autre obstacle à l'approche d'un fauteuil roulant.”

Ensemble spécial pour personne à mobilité réduite (PMR) (montage en traversant obligatoire)

Béquille creuse.

Ensemble solidarisé avec ressort de rappel.

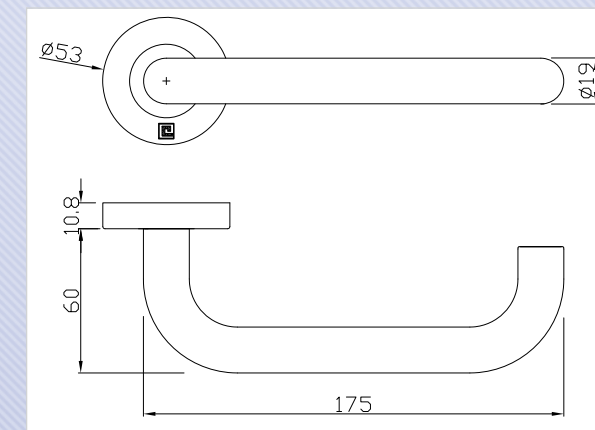
Fixation invisible pour porte épaisseur 60 mm maximum.

Livré avec carré de 7 / 110 mm et fourrure 7 / 8 mm.

Finition inox 304.

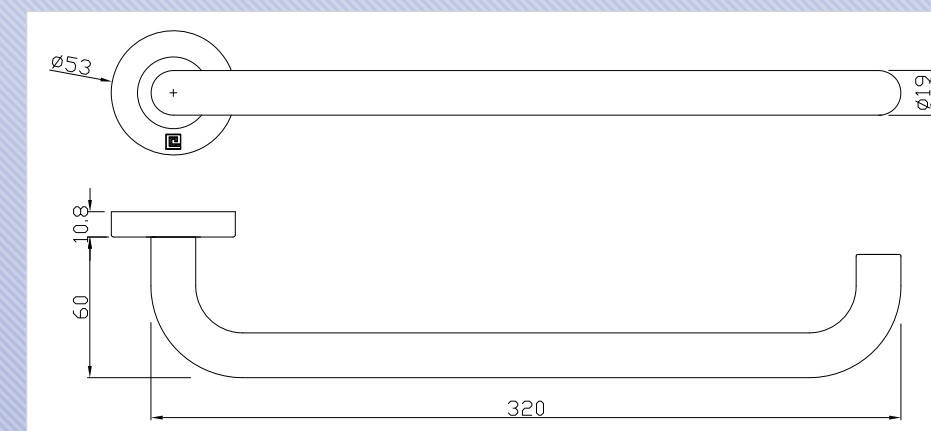
Sous-construction Acier EA 38mm convenant à tout type de fixation traversante

1 Modèle 1294 XL



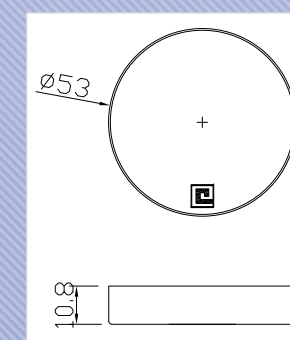
BEQUILLE SUR ROSACE XL B-INOX-02XL

2 Modèle 1294 XXL



BEQUILLE SUR ROSACE XXL B-INOX-02XXL

Rosaces de fonction



PAIRE DE ROSACE CLEF I	B-INOX-05
PAIRE DE ROSACE CLEF L	B-INOX-06
PAIRE DE ROSACE AVEUGLE	B-INOX-08
PAIRE DE ROSACE CONdamnATION	B-INOX-07
PAIRE DE ROSACE A VOYANT	B-INOX-09