

VENTOUSES ÉLECTROMAGNÉTIQUES

VENTOUSES ÉLECTROMAGNÉTIQUES



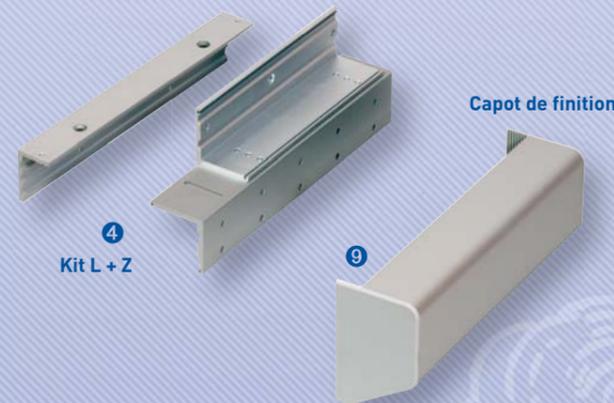
300 Kg en applique



500 Kg en applique

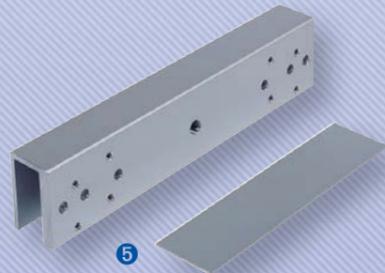


300 Kg à encastrer



4 Kit L + Z

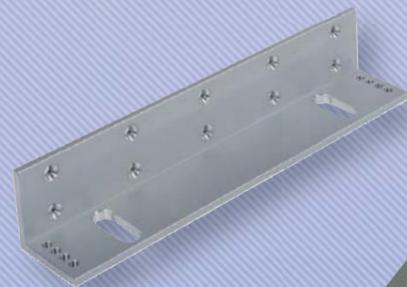
9 Capot de finition



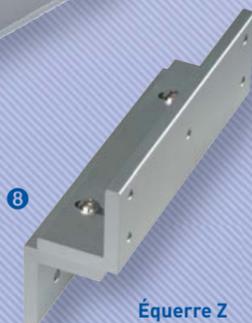
5 Étrier de porte en verre



6 Support de contre-plaque



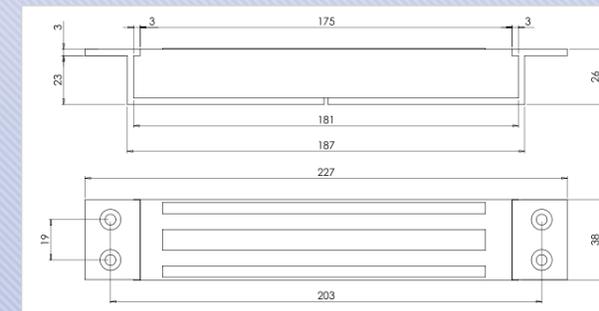
7 Équerre L



8 Équerre Z

1 MODÈLE À ENCASTRER

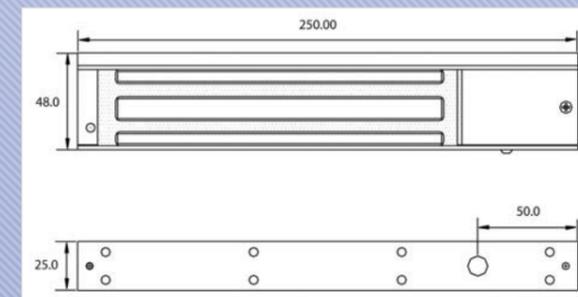
Conforme à la norme NFS61937 en 24 V (pv n° 608/02 du lccp) sauf pour la ventouse largeur 35,5 mm.
 Force de retenue : 300 kg.
 Tension : 12 ou 24 Volts.
 Consommation : 480 mA en 12 V et 240 mA en 24 V.
 Livrée avec contre plaque, avec ou sans signalisation.
 Finition : aluminium anodisé.
 Existe également en largeur 35,5 mm.



Sans signalisation	EF300ENCCA
Avec signalisation	EF300ENCCTC
Sans signalisation épaisseur 35,5 mm	EF30035ENC
Avec signalisation épaisseur 35,5 mm	EF30035ENCCT

2 MODÈLE EN APPLIQUE

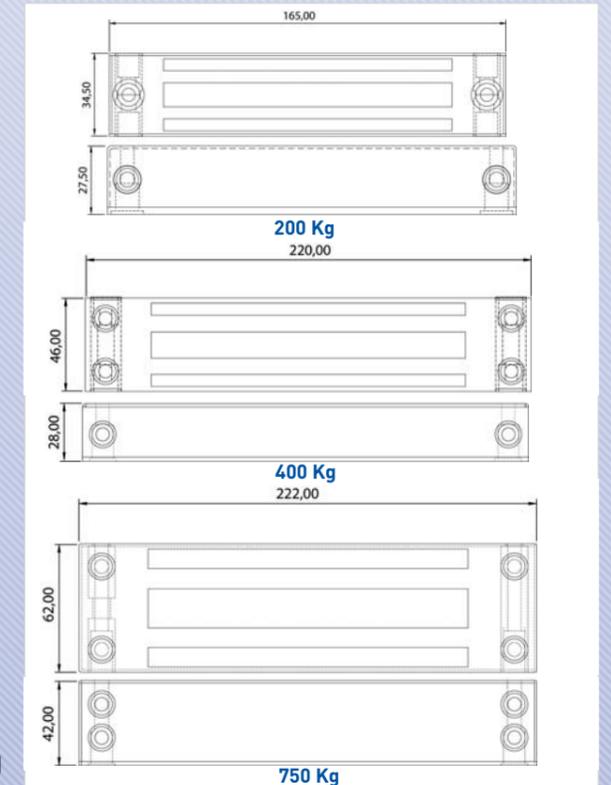
Conforme à la norme NFS61937 en 24 V (pv n° 351/02 du lccp)
 Force de retenue : 300 kg ou 550 kg.
 Tension : 12 ou 24 Volts.
 Consommation : 480 mA en 12 V et 240 mA en 24 V
 Livrée avec contre plaque, avec ou sans signalisation.
 Finition : aluminium anodisé.



300 Kg - Sans signalisation	EF300
300 Kg - Avec signalisation	EF300CTC
500 Kg - Sans signalisation	EF550
500 Kg - Avec signalisation	EF550CTC

3 MODÈLE ÉTANCHE INOX

Ventouse inox étanche en applique pour extérieure
 Force de retenue : 200 kg, 400 kg ou 750 kg
 Tension : 12 ou 24 Volts.
 Consommation : 500 mA en 12 V et 250 mA en 24 V.



200 Kg	EXT200CTC
400 Kg	EXT400CTC
750 Kg	EXT750CTC

ACCESSOIRES DE VENTOUSE

4 Kit de pose en applique pour 300 kg	EF300ZLC
4 Kit de pose en applique pour 550 kg	EF550ZLC
5 Kit U pour porte verre pour 300 / 550 kg applique	EF300550UZAP
7 + 8 Kit Z+L ajustable pour EF300 et EF550	EF300-550Z
6 Support contre-plaque pour 300 kg	EF300SCP
6 Support contre-plaque pour 550 kg	EF550SCP
9 Capot pour EF300/550	EF300C
7 Support L pour 200 kg étanche	EXT200L
7 Support L pour 400 kg étanche	EXT400L
7 Support L pour 750 kg étanche	EXT750L
7 Support L pour 300 kg	EF300L
7 Support L pour 550 kg	EF550L
8 Support Z pour 200 kg étanche	EXT200Z
8 Support Z pour 400 kg étanche	EXT400Z
8 Support Z pour 750 kg étanche	EXT750Z